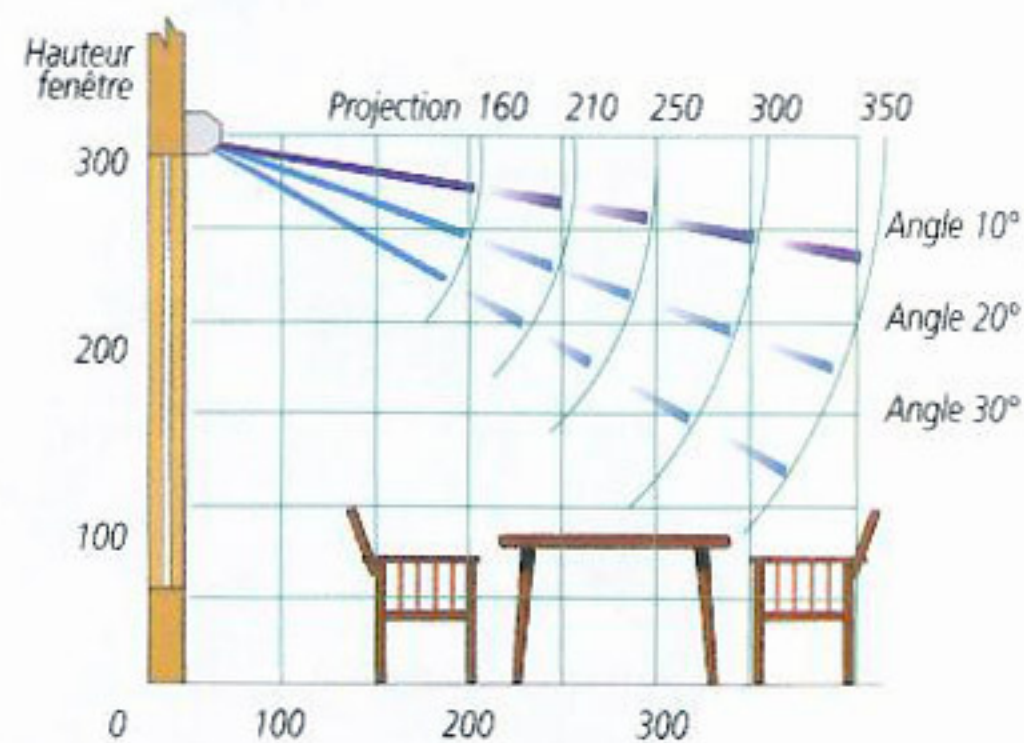


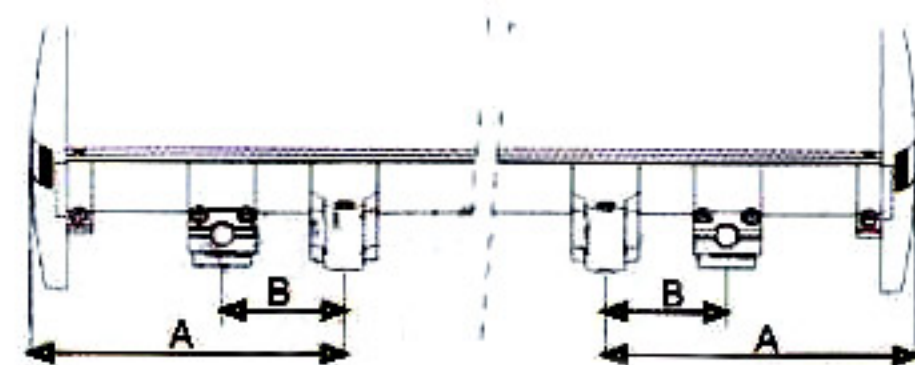
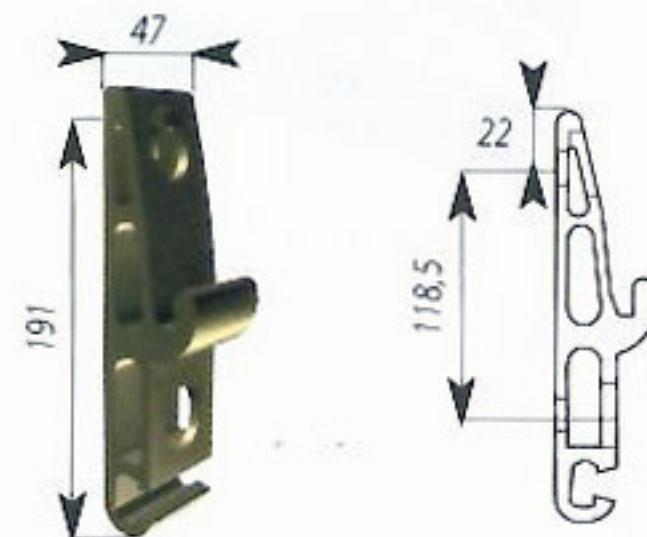
Principales caractéristiques

- Fabrication :** sur mesure.
- Coloris :** peinture epoxy blanc crème (RAL 9001).
- Largeur :** maxi 5975 mm
- Avancée :** maxi 3500 mm
- Inclinaison :** 10° à 30°
(du dessous du coffre au dessous de la barre de charge).
- Armature :** aluminium laqué blanc crème (RAL 9001).
- Bras :** aluminium laqué à câble.
- Pose :** murale de série, ou plafond
(avec équerre en option).
- Visserie :** inox A2.
- Tube d'enroulement :** acier galvanisé Ø 78 mm.
- Barre de charge :** en aluminium laqué.
- Coffre :** en aluminium laqué.
- Cache coffre :** en aluminium laqué.
- Toiles :** acryliques teintées dans la masse 300 g/m.
- Lambrequin (option) :** sur demande voir page 85.
(Formes 1 à 4).
- Motorisation (option) :** moteur avec réduction de couple (Fin de course automatique), livré avec inverseur en saillie. (Goeland ou Somfy, à préciser).
- Manivelle standard :** hauteur 1 500 mm.
- Tube porteur :** carré 40 x 40 acier galvanisé laqué.

Inclinaison



Mise en place des supports de fixation



A maxi 500 mm

B maxi 300 mm (à gauche et à droite des supports de bras)