

## Principales caractéristiques

Haut de gamme de la collection grande largeur.

**Fabrication :** sur mesure.

Manchonnage à partir d'une largeur de 5 961.

**Coloris :** peinture epoxy cuite au four, blanc (RAL 9010), ivoire (RAL 1015), marron (RAL 8017), gris (RAL 7038) et anodisé / brillanté (AS / BR).

**Largeur :** maxi 14 140 mm.

**Avancée :** 3 500 mm.

**Inclinaison :** 5° à 70°.

**Armature :** monobloc, garantie 5 ans.

**Bras :** aluminium laqué ou anodisé.

Câble double gainé pour toutes les avancées.

**Pose :** murale (de série) ou plafond (option).

**Visserie :** inox A2 fournie avec caches plastique.

**Caches :** pour supports d'enroulement et fourchettes, coloris blanc, ivoire et noir.

**Tube d'enroulement :** acier galvanisé Ø 70 mm jusqu'à 4780. Au-delà Ø 78 mm.

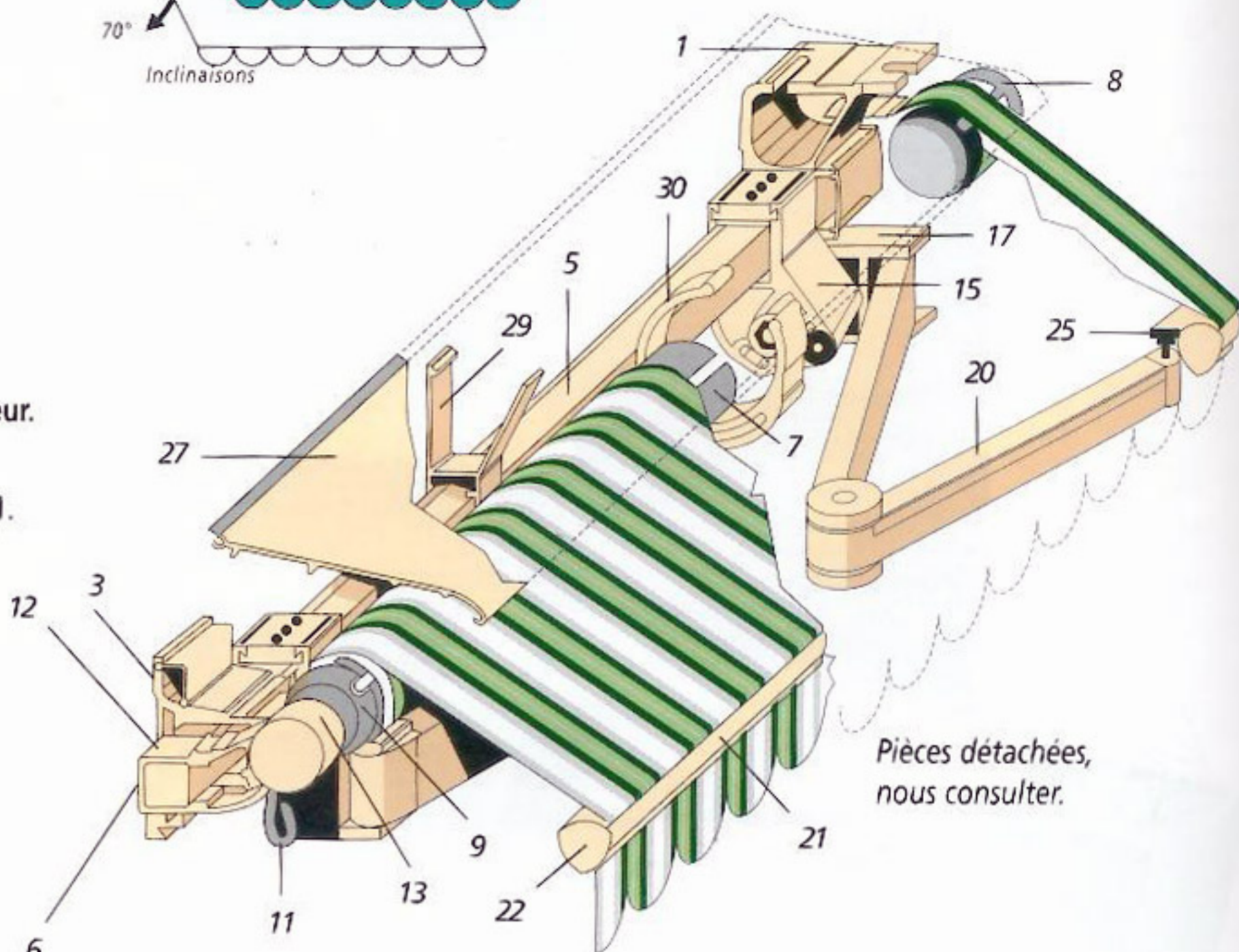
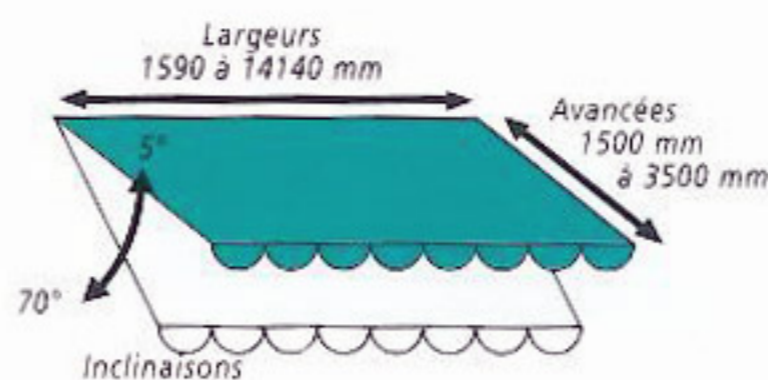
**Tube porteur :** carré 40 x 40 mm. Acier galvanisé laqué. Aluminium "bord mer" option sur demande.

**Barre de charge :** aluminium laqué ou anodisé manchonnable. Barre de charge acier galvanisé Ø 40 mm (option).

**Auvent (option) :** en aluminium. Clipsable, livré avec bavette de finition. Ne se monte pas en pose plafond.

**Toiles :** acrylique, teintées dans la masse, 300 g / m<sup>2</sup>. GOELAND, garantie 5 ans. Autres toiles en option.

**Lambrequin :** indépendant, 2 formes de série, hauteur 220 mm, garantie 2 ans. Autres formes et autres hauteurs en option. Voir page 85.



**Support compensateur (lyre) :** de série, à partir de 5 m.

**Motorisation (option) :** Moteur GOELAND avec inverseur de saillie ou motorisation SOMFY.

**Manivelle :** standard hauteur 1 500 mm.

**Treuil :** planétaire 1 / 3 de série

(3 tours de manivelle = 1 tour d'enroulement).

### RAPPORT AVANCÉE / LARGEUR MINI (en mm)

Nb de bras	RAPPORT AVANCÉE / LARGEUR MINI (en mm)			
	2	3	4	6
Avancée	Largeur mini			
1 500	1 590	2 340	3 090	4 590
2 000	2 080	3 080	4 080	6 080
2 500	2 705	4 010	5 315	7 925
3 000	3 235	4 805	6 375	9 515
3 500	3 755	5 585	7 415	11 075

Les bannes manchonnées sont livrées en plusieurs morceaux.

En cas de non respect des règles de montage, notre responsabilité ne sera pas engagée.

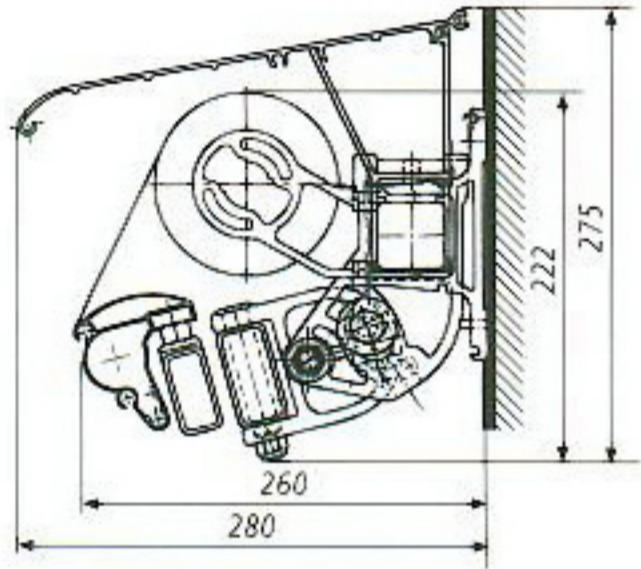
NOTA : Tolérance fabrication 0,5 %.

Toutes les dimensions sont exprimées en mm.

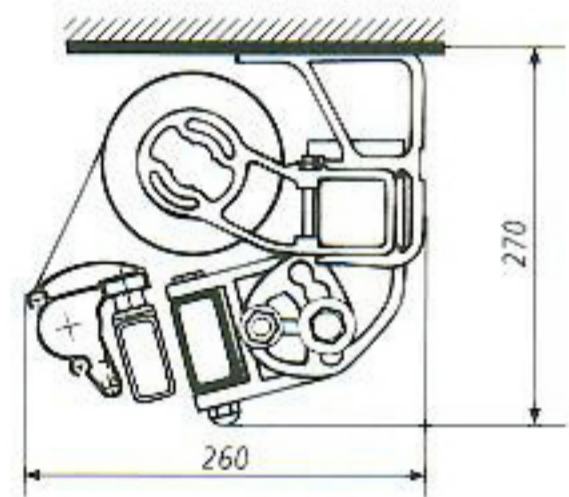
# HAWAII

BANNES MONOBLOC

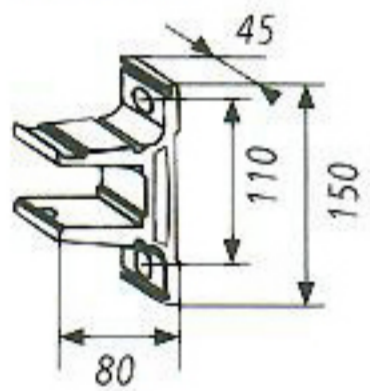
## POSE MURALE AVEC AUVENT



## POSE PLAFOND

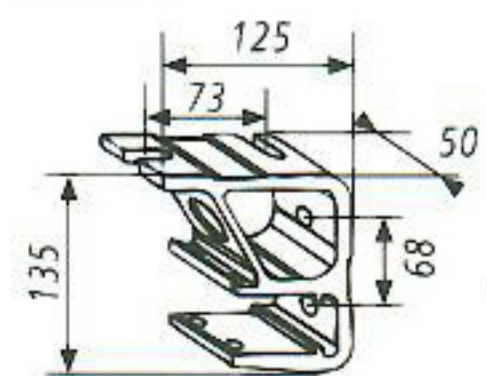


## SUPPORT MURAL (de série)



Version manuelle

## SUPPORT PLAFOND (option)

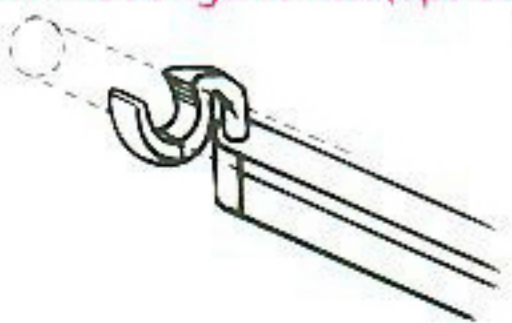


Accroche sur barre de charge



Accroche de bras

## GRIFFE POUR BARRE DE CHARGE Ø 40 mm acier galvanisé (option)



Toutes les bannes HAWAII sont montées pré-réglées et contrôlées en situation avant expédition jusqu'à 5 960 mm.

Au-delà, elles sont livrées en 2 ou 3 éléments à manchonner

NOTA : Tolérance fabrication 0,5 %.

Toutes les dimensions sont exprimées en mm.



Bras